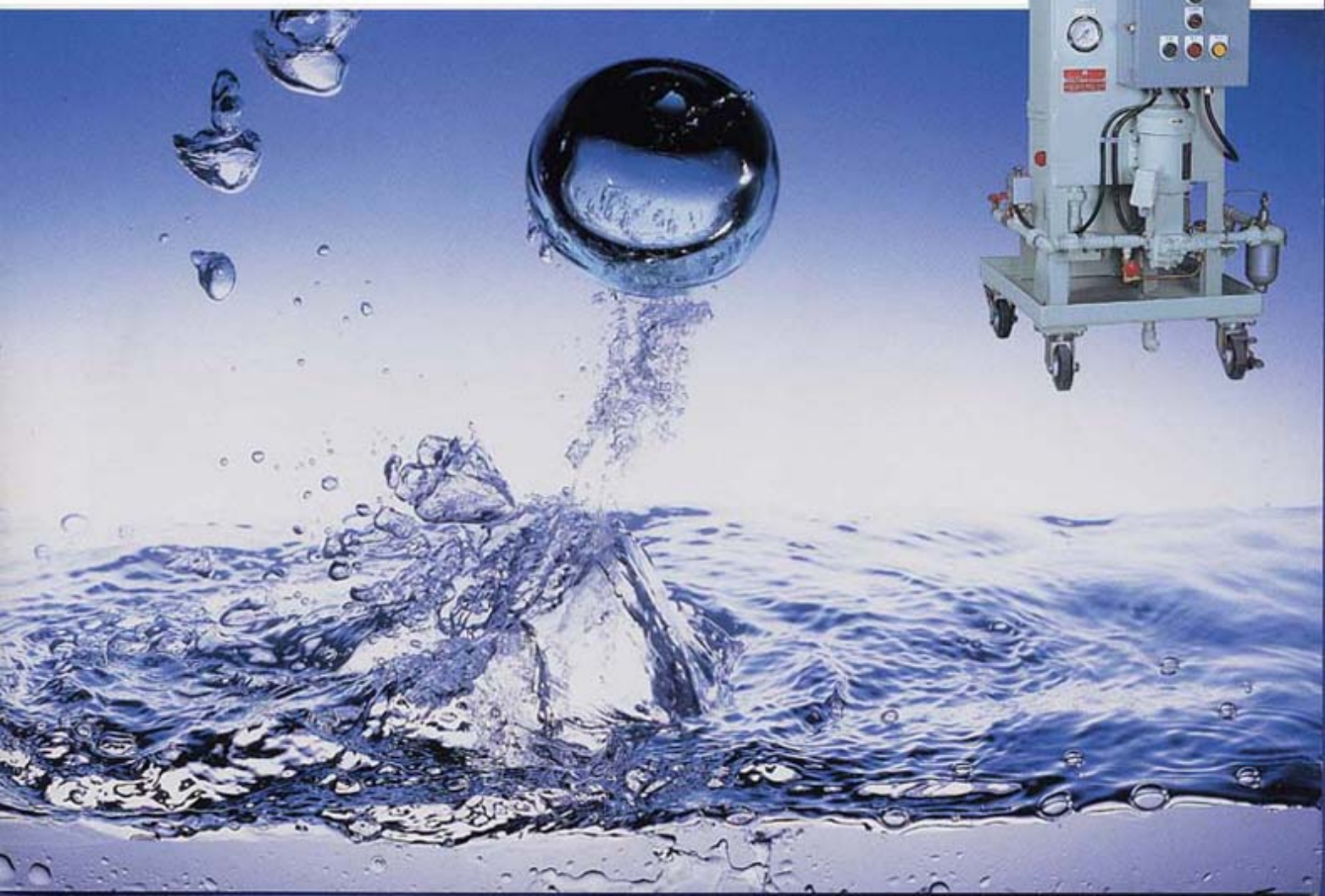


油圧作動油用

CJCオフラインフィルタ

驚異的に水を吸着除去。NAS5級管理をキープ! しかもエレメントは1年間交換不要、メンテナンス費用を大幅に軽減します。



更油・タンク掃除不要。 油圧機器の故障、チョコ停防止。 5 μ 以下の粒子にも対応。

苛酷な条件下で稼働する船舶ディーゼルエンジン用オイルフィルタで豊富な実績を誇るアメロイドは、いま、油圧作動油フィルタにおいても高い納入実績を上げています。

〈CJCオフラインフィルタ〉は、油圧作動油中の水・不純物を極小単位でろ過し、つねにNAS5級、水分150ppm管理をキープする高いクオリティを実現しています。油圧機器の故障回避と更油の不要、さらにはラインフィルタの寿命延長が図られるので、メンテナンスに要する費用が大幅に軽減されることが証明されています。しかも、エレメントは通常1年間交換不要です。

弊社分析室では最新の分析機器でもってタイムリーな報告を行いお客様の油管理のお手伝いをしています。



P社 27/54型 20台稼働中

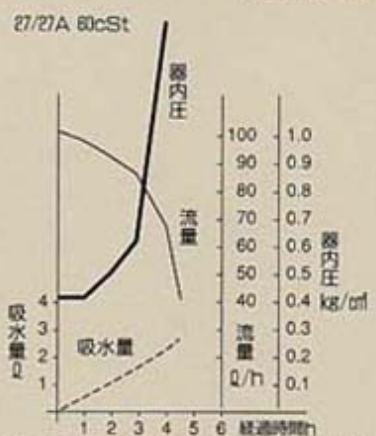
水を多量に吸着。 しかもNAS5級をキープ。 さらにエレメントは、1年間交換不要。



エレメントはろ過効率をほぼ決定する、いわばフィルタの心臓部です。CJCオフラインフィルタでは、このエレメントの素材に、繊維が細く長いブナのパルプやコットンリントを採用。1つのエレメントで水やスラッジ・金属粉などの固形不純物をミクロン単位で吸着します。ろ過比率 $\beta_1 = 72$ 、絶対ろ過精度3ミクロンという高性能なフィルタです。Aタイプ・Bタイプは、一般鉱物油、リン酸エステル、脂肪酸エステル等に用いられ、とくに流量を多くとりたい場合や高粘度油の場合にはBタイプが有効です。リン酸エステルからの除水には専用吸水剤が必要です。また、水グリコール系には専用のCタイプが用意されています。製法の過程で繊維1本1本がアクリル樹脂でコーティングされます。作動油の他にもミッションオイル、洗浄油、真空ポンプオイル、コンプレッサオイル、含浸油用として多数のCJCフィルタが活躍しています。

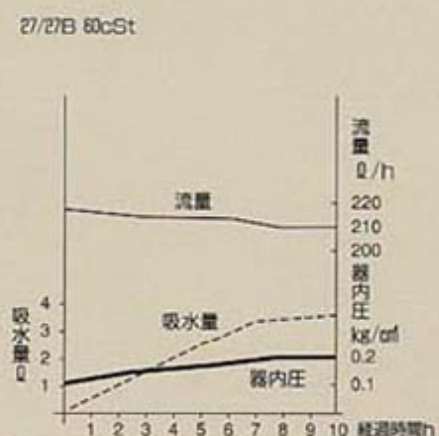
■Aタイプエレメント吸水テスト

水過水を3ml/minの割合で作動油100ℓに添加し、フィルタに通油しながら1時間毎に油を採取し水分量測定する。水添加量と含水量の差を吸水量とした。



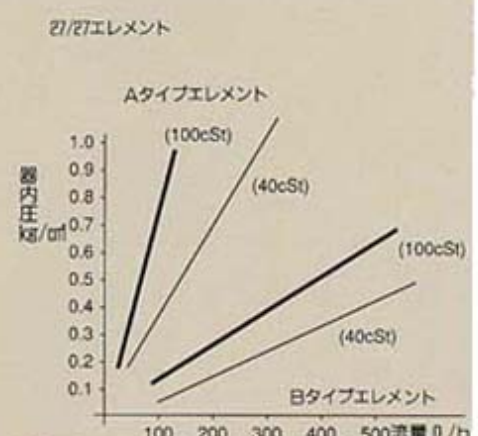
●器内圧が急激に上昇しますので異常減水の判定ができます。飽和水量2.1ℓ

■Bタイプエレメント吸水テスト

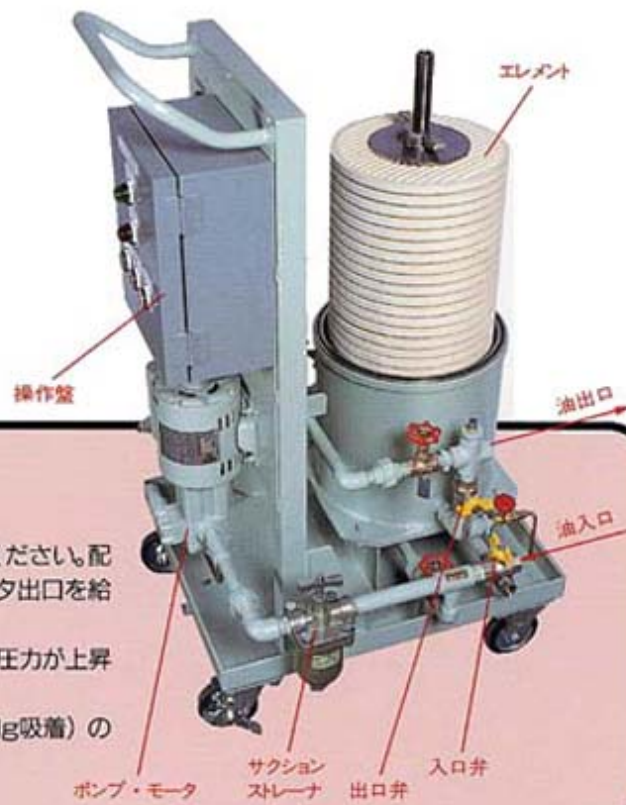


●Bタイプエレメントは吸水量が多く、器内上昇もありません。飽和水量を吸収後も引き続きスラッジを吸着除去します。飽和水量3.8ℓ

■通油量と初期器内圧テスト



●粘度の高い油にはBタイプエレメントが適しています。

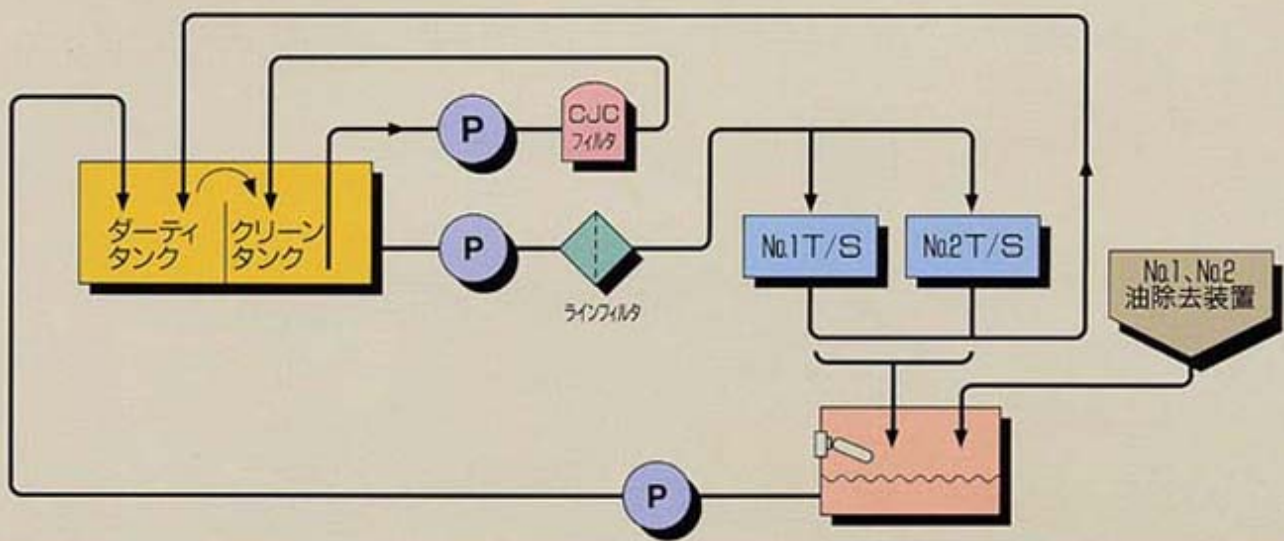


使用方法

フィルタは油タンクの近くに設置し、配管はできるだけ短くしてください。配管は、フィルタの吸入口をタンク底部のドレン弁につなぎ、フィルタ出口を給油口などに接続してください。
 エレメントがスラッジを捕捉し油の通路が狭ばまってくると、器内圧力が上昇します。2kg/cm²に達したらエレメントを交換します。
 スラッジ捕捉能力が桁違いに大きい(27/27型でJIS7種ダスト400g吸着)ので通常エレメントは1年間無交換で使用できます。

■事例

A社バルブテストスタンド 油量3,000 Q 粘度VG32



改善前	改善後
①ラインフィルタ(6μ) 1セット20数万円 2回/月 交換 ②チョコ停 4回/月 発生 ③タンク清掃 1年毎	①ラインフィルタ 4ヶ月毎交換 ②チョコ停 0回 ③タンク清掃なし ④CJCフィルタ 1年毎交換
NAS8級 (クリーンタンク内)	NAS5級 (クリーンタンク内)

CJC427/108B型を65Q/minの流量、クリーンタンク循環方式で24時間連続運転することにした。



仕様

型 式		27/27	27/54	27/81	27/108	327/108	427/108	727/108
エレメント数		1	2	3	4	12	16	28
流 量 Q/min	A 型	1.25	2.5	3.75	5	15	20	35
	B/C型	4	8	12	16	48	64	112
水分吸収量 Q	A 型	2.1	4.2	6.3	8.4	25.2	33.6	58.8
	B 型	3.8	7.6	11.4	15.2	45.6	60.8	106.4
寸 法 mm	長 さ	600	600	600	600	1,100	1,100	1,550
	奥 行	500	500	500	500	850	850	1,300
	高 さ	840	1,110	1,380	1,650	1,600	1,700	1,900
重量 kg		73	85	100	111	310	370	600
器内油量 Q		28	44	60	75	280	310	650
電 力 kW	A 型	0.2	0.2	0.2	0.2	0.4	0.4	1.5
	B/C型	0.2	0.2	0.4	0.4	1.5	2.2	3.7
適応タンク容量 Q	A 型	750	1,500	2,000	3,000	9,000	12,000	21,000
	B/C型	2,400	4,800	7,000	9,000	28,000	38,000	67,000

●電源：単相AC100V又は三相AC200V、400V

*表中の流量は通油粘度60cStの場合の適正流量を表しています。通油粘度32cStの場合27/27Bで最大9Q/min通油可能です。

*表中の適応タンク容量は一般油圧機器の場合であり、10時間で1パスを目安に選定しています。油圧機器のテストスタンドや混入塵埃が多い場合は、15～60分で1パスを目安に選定します。約1週間の24時間連続運転でNAS6～4級に達し、以後その清浄度をキープします。

*可撤式でご使用の場合、15パスで最大清浄均衡点に達しますので下記の計算式に従って浄油時間を決定してください。

$$\frac{\text{油量} \times 15}{\text{フィルタ流量}} = (\text{時間})$$

例) 油量1,000Qの浄油を10Q/分の流量で実施した場合

$$\frac{1,000 \times 15}{10} = 1,500 \text{分 (25時間)} \text{でNAS6} \sim \text{4級に改善されます。}$$

標準 装備品

圧力計、出入口弁、ドレン弁、テスト弁、空気抜弁、戻し弁、ポンプ・モータ、ストレーナ、圧カスイッチ、操作盤、流量調整弁、吸入、吐出ホース、電源コード、オイルパン、キャスター

特別 仕様

防爆仕様、ステンレス製ハウジング、タイマー、漏電ブレーカ、カブラー、ダビット



愛瑛 アメロイド日本サービス社

〒231-0028 横浜市中区若町1丁目6-12
電話(045)641-4041 ファックス(045)681-5999