

OB型 オンマシンバイパス式

油圧作動油の管理を
おろそかにすると思わぬ
金銭的損失をこうむります。



型式OB15/12

CJCフィルタOB型は油圧ポンプ吐出側の一部をバイパスして、作動油を清浄に保つオンマシンバイパス式オイルクリーナです。



エレメント



Aタイプ

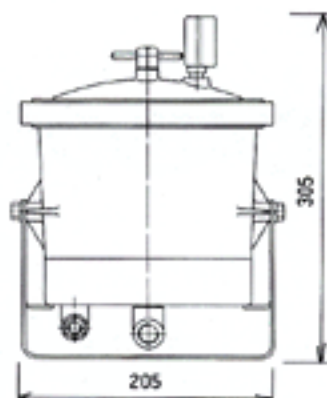


Bタイプ

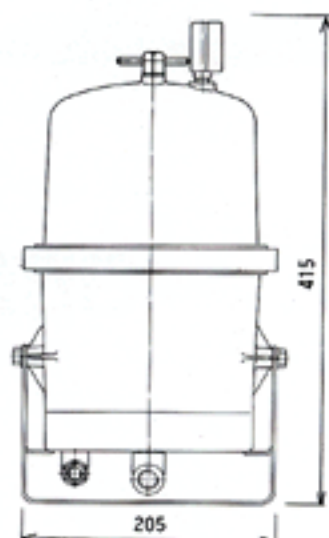
エレメントは、ろ過効率を決定するフィルタの心臓部です。CJCフィルタでは、このエレメントの素材に特殊バルブを採用し、独特な製法でろ過面積を大きくしてあります。従来品と比べ不純物の捕捉量、吸水量が多いので、エレメントの交換は通常4000時間以上と長寿命です。

Cタイプは製造過程でアクリル樹脂添加しており、水グリコール専用エレメントです。いずれもろ過精度は $\beta_1=71.6$ 、絶対ろ過精度 $3\mu\text{m}$ です。

外形寸法図



OB15/12



OB15/25

仕様

用途	鉱油系又はエステル系油圧作動油			水グリコール系油圧作動油	
	OB15/12A	OB15/25A	OB15/25B	OB15/12C	OB15/25C
型式	OB15/12A	OB15/25A	OB15/25B	OB15/12C	OB15/25C
流量	1ℓ/min	2ℓ/min	3ℓ/min	1ℓ/min	3ℓ/min
吸水量	0.3ℓ	0.6ℓ	0.9ℓ	—	—
捕捉量	75g	150g	150g	75g	150g
口径	入口	1/4	1/4	1/4	1/4
	出口	3/8	3/8	3/8	3/8
重量	3.7Kg	5.7Kg	5.9Kg	3.8Kg	5.9Kg
器内油量	1.3ℓ	2.0ℓ	2.0ℓ	1.3ℓ	2.0ℓ
適応タンク容量	Max 600ℓ	Max 1200ℓ	Max 2000ℓ	Max 600ℓ	Max 2000ℓ

- 使用圧力範囲 10~210Kg/cm²
- リン酸エステル系の場合パッキンはバイトン使用、他はネオプレン。

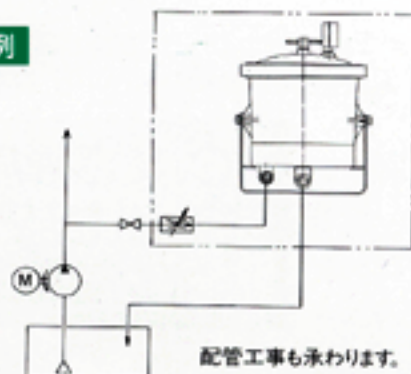
標準付属品

圧力計・流量調整弁・空気抜プラグ・ドレンプラグ・安全弁・電付台

特別装備品

配管キット・圧カスイッチ・アラーム

配管例



アロイド日本サービス社

〒231-0028 横浜市中区新町1丁目6-12

電話 (045) 641-4041

ファックス (045) 661-0974