

M型 オフライン式

油圧作動油の管理を
おろそかにするとおもぬ
金銭的損失をこうむります。



型式M15/12

CJCフィルタM型は常時油タンクから一部をポンプで吸い上げ水とコンタミを除去して、作動油を清浄に保つオフライン式オイルクリーナです。



エレメント



Aタイプ

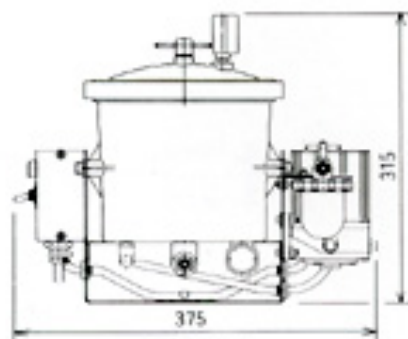


Bタイプ

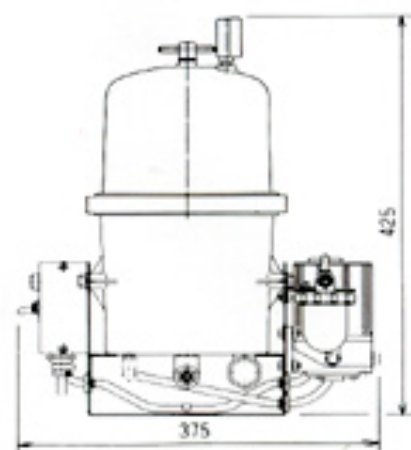
エレメントは、ろ過効率を決定するフィルタの心臓部です。CJCフィルタでは、このエレメントの素材に特殊バルブを採用し、独特な製法でろ過面積を大きくしてあります。従来品と比べ不純物の捕捉量、吸水量が多いので、エレメントの交換は通常4000時間以上と長寿命です。

Cタイプは製造過程でアクリル樹脂添加してあり、水グリコール専用エレメントです。いずれもろ過精度は $\beta_1 = 71.6$ 、絶対ろ過精度 $3\mu\text{m}$ です。

外形寸法図



M15/12



M15/25

仕様

用途	鉱油系又はエステル系油圧作動油						水グリコール系油圧作動油				
	M15/12A		M15/25A		M15/25B		M15/12C		M15/25C		
型式	M15/12A		M15/25A		M15/25B		M15/12C		M15/25C		
流量	50Hz 0.654/min	60Hz 0.774/min	50Hz 1.54/min	60Hz 1.84/min	50Hz 2.74/min	60Hz 3.24/min	50Hz 1.54/min	60Hz 1.84/min	50Hz 2.74/min	60Hz 3.24/min	
吸水量	0.3ℓ		0.6ℓ		1.1ℓ		—		—		
捕捉量	75g		150g		180g		90g		180g		
口径	入口	1/4"		1/4"		1/4"		1/4"		1/4"	
	出口	3/8"		3/8"		3/8"		3/8"		3/8"	
重量	8Kg		11Kg		11Kg		8Kg		11Kg		
器内油量	1.3ℓ		2.0ℓ		2.0ℓ		1.3ℓ		2.0ℓ		
適応タンク容量	Max 400ℓ		Max 1000ℓ		Max 2000ℓ		Max 1000ℓ		Max 2000ℓ		

●電源：単相AC100V/110V 50Hz/60Hz
三相AC200V/220V 50Hz/60Hz

●エステル系の場合パッキンはバイトン使用、他はネオプレン。

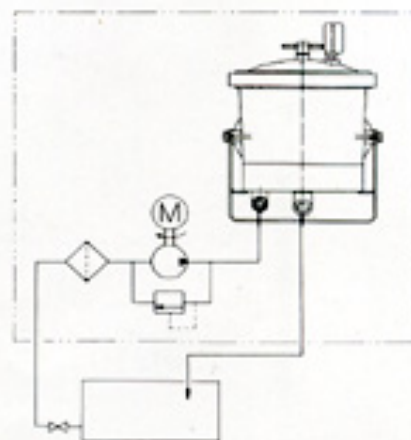
標準付属品

圧力計・空気抜弁・ドレン弁・安全弁・
ポンプモータ・ストレーナ・スイッチ・
据付台・電源コード5m

特別装備品

配管材・圧カスイッチ・アラーム
ストップバルブ

配管例



アモイロイド日本サービス社

〒231 横浜市中区鶴町1丁目6-12
電話 (045)641-4041
ファックス (045)661-0974