

遠心脱水機 WF-M型

油性液中に混入した水分を、消耗品の少ない遠心脱水機が効率よく除去いたします。

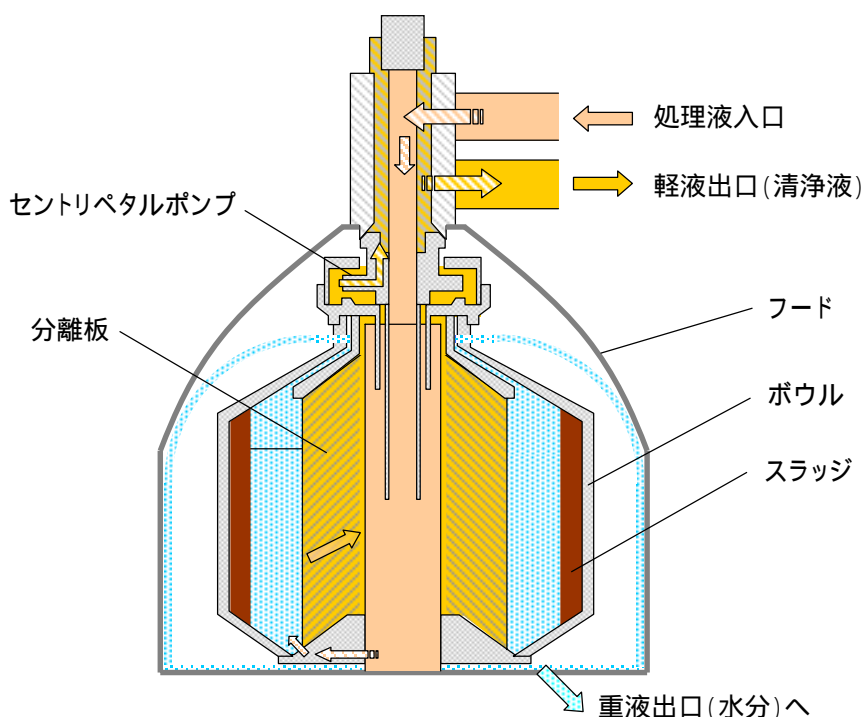
対象液

潤滑油
油圧作動油
防錆油
燃料油
加工油
e t c .



WF-M型

作動原理

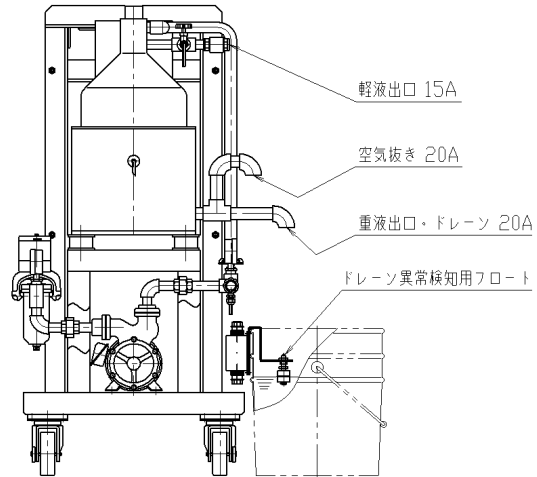
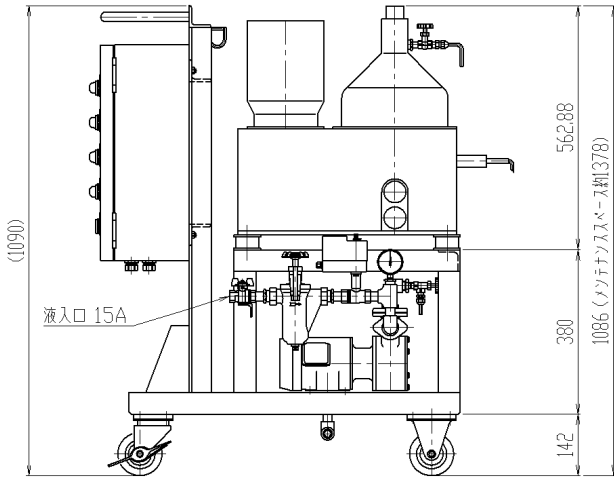
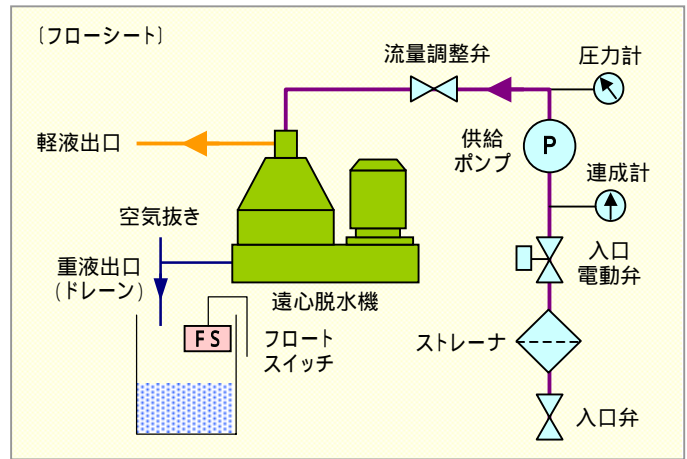
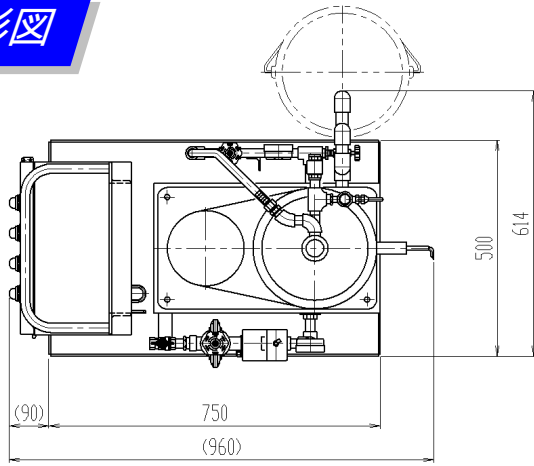


処理液は遠心脱水機に導かれると、回転するボウル内で遠心力を受け、比重差によって油と水に分離されます。

水は重液出口から排出され、油(清浄液)はセントリペタルポンプにより軽液出口から加圧吐出されます。1~10パス程度の清浄運転で透明度が出てきます。

処理液中の固形スラッジはボウルの内壁に分離・堆積しますので、定期的開放清掃します。多量のスラッジが混入する場合はボウル清掃間隔が短くなりますので、そのようなケースには前処理スラッジ除去用のサイクロン等とのユニット品を用意しております。

外形図



注) 外形寸法はWF-1M、WF-2Mとも同寸法です。

仕様

型式		WF-1M	WF-2M
処理流量 L/min		5	10
吐出揚程 MPa		0.05	
口径	入口	15A	
	軽液出口	15A	
	重液出口	20A	
	空気抜き	20A	
ポウル	回転数 min ⁻¹	10000	
	容積 L	1.2	2.2
	固形物保有量 L	0.75	1.2
材質	フレーム	鋳鉄	
	フード	アルミ鋳物 *1	
	ポウル主要部品	SUS304、BC *1	
	ガスケット	NBR	
重量 kg		100	105
使用上限温度		70 (80、90 仕様もオプション対応可能です)	
使用可能PH値		5.5 ~ 9.5 *1	
主モータ出力 kW		1.1	1.1
供給ポンプモータ出力 kW		0.2	0.2
電源		AC200V 3	
標準付属品		架台、供給ポンプ、ストレーナ、フロートスイッチ、連成計、圧力計、操作盤	

*1 SUS仕様もオプション対応可能です。SUS仕様は使用可能PH値が4~14になります。



株式会社 **アメロイド日本サービス社**

本社 〒231-0028 神奈川県横浜市中区翁町1-6-12
 TEL 045-681-5968 FAX 045-681-5999
<http://www.ameroid.co.jp> E-mail info@ameroid.co.jp

名古屋 〒476-0002 愛知県東海市名和町寝覚296
 TEL 052-601-5625 FAX 052-601-5822
 神戸 〒675-0104 兵庫県加古川市平岡町土山753-23
 TEL 079-427-1361 FAX 079-427-1368
 福岡 〒812-0007 福岡県福岡市博多区東比恵2-8-10
 TEL 092-482-2645 FAX 092-482-2647