

# ディーゼルエンジン潤滑油用清浄装置

## RISOユニット

アメロイドRISOユニットは、AS遠心分離機とCJCフィルタそしてポンプ、ヒータなどを組み合わせ性能向上を計るとともに、メンテナンスの容易さ、ランニングコストの低減を実現させました。

### 《いいことづくめ》

潤滑油の清浄度維持は勿論のこと、

- ① 作業量は減るし、
- ② 新油補給量は減るし、
- ③ 廃油は生じず、スラッジの処理は簡単です。
- ④ フィルタの交換は通常4,000時間以上で、
- ⑤ 油の異常流出や水の混入事故がありません。
- ⑥ おまけに、暖気運転することで潤滑油の消費量を大幅に減少できます。
- ⑦ モジュール化しているので、配管工事も楽々。
- ⑧ 自己診断機能付タッチパネルの採用で操作も楽々。



残念ながら、お値段がちと高いのです。

しかし、以上に述べた「いいこと」から従来型遠心清浄機と比べたら数年で差額は取り返せます！

REMOVE IDEALY SLUDGE IN OIL

## ASアメロイドセパレータ

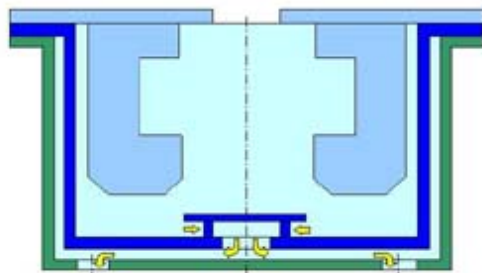
約900G (2, 100~3, 000min<sup>-1</sup>)の遠心力により、潤滑油中のスラッジは回転体内の内壁に固形化されます。固形スラッジを手動または自動で排出します。

開放掃除HC型、無開放ハンドル掃除NC型、全自動SC型の三種類からご予算、お好みに応じて選択できます。

### 1. 開放掃除HC型

\*回転体は内釜・外釜の二重構造のため、故障が減りました。また、掃除も簡単で約20日毎に1人で15分の作業量です。

\*回転体内に溜まった遊離水は運転停止の都度、自動排出します。



回転停止時の排水(排油)方向

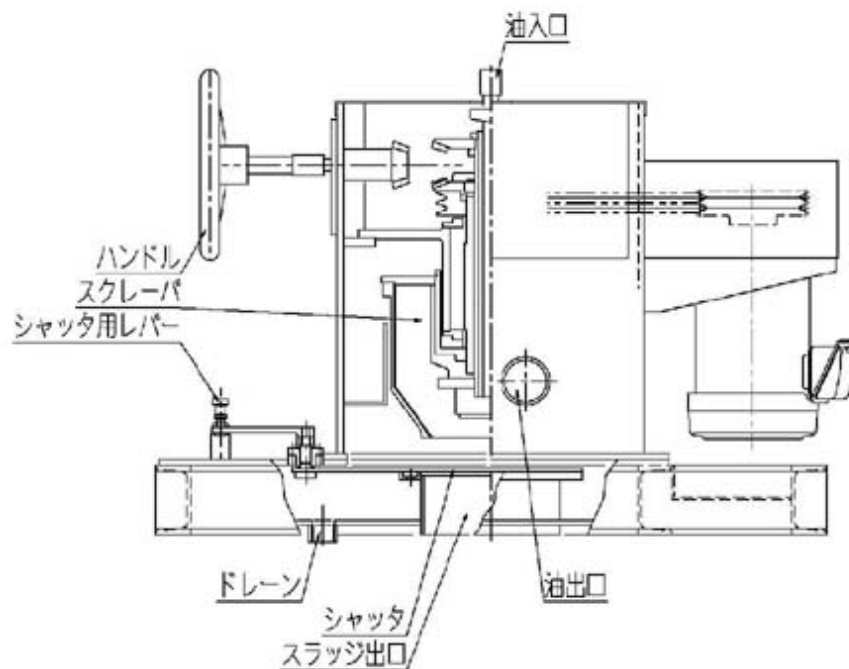


### 2. 無開放ハンドル掃除NC型

\*回転体はHCとは逆に下部開放となっています。

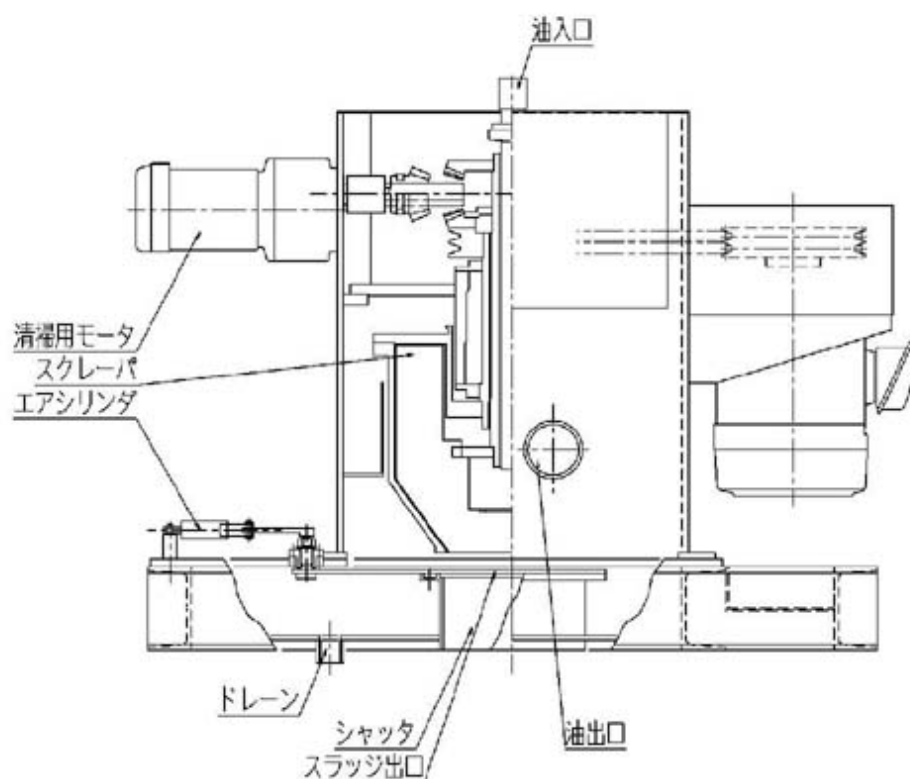
\*運転停止後、シャッタを開き、ハンドルを回すことで回転体内壁に付着したスラッジを掻き落とすことができます。

\*掃除の目安は2日に1回1人で5分の作業量です。



### 3. 全自動SC型

- \*NC型のハンドル部分をモータ駆動にて行うことでメンテナンスフリーを可能にしました。
- \*シーケンス制御によりスクレーパの回転角を徐々に大きくさせながら、正転、逆転を繰り返し、スラッジを掻き落とします。
- \*掃除間隔はタイマ設定で行います。通常24時間毎に設定します。
- \*ニューモデルZ型はコンパクト設計です。
- \*オーバーホールに関しては、弊社に在庫してある回転体と軸受ボックスの整備済みキットと交換することで時間短縮ができます。また、メンテナンス契約されれば、すべてメーカー任せです。



セパレータの内部構造  
(モデルはNC30型)

## CJCフィルタ

1960年発売以来、CJCフィルタを超えるフィルタはなく、40年以上経った今日でもCJCはディーゼルエンジン潤滑油用フィルタの代名詞となっています。前処理にAS遠心分離機を組み合わせることにより、フィルタエレメントの交換時期が延長され、C重油焚きエンジンにも使用可能となりました。実績では1年または2年に1回エレメントを交換しています。

### 《性能》

材質	ブナセルロース
ろ過精度	絶対3 $\mu$ m
捕捉量	368g(試験ダスト12種)エレメント1個あたり
吸水量	2,760ml エレメント1個あたり

\*飽和捕捉量や飽和吸水量に達すると、確実に器内圧が0.2MPaを超えるので、エレメント交換時期が判定しやすいです。

\*缶入りの為、廃エレメントの処理が楽です。

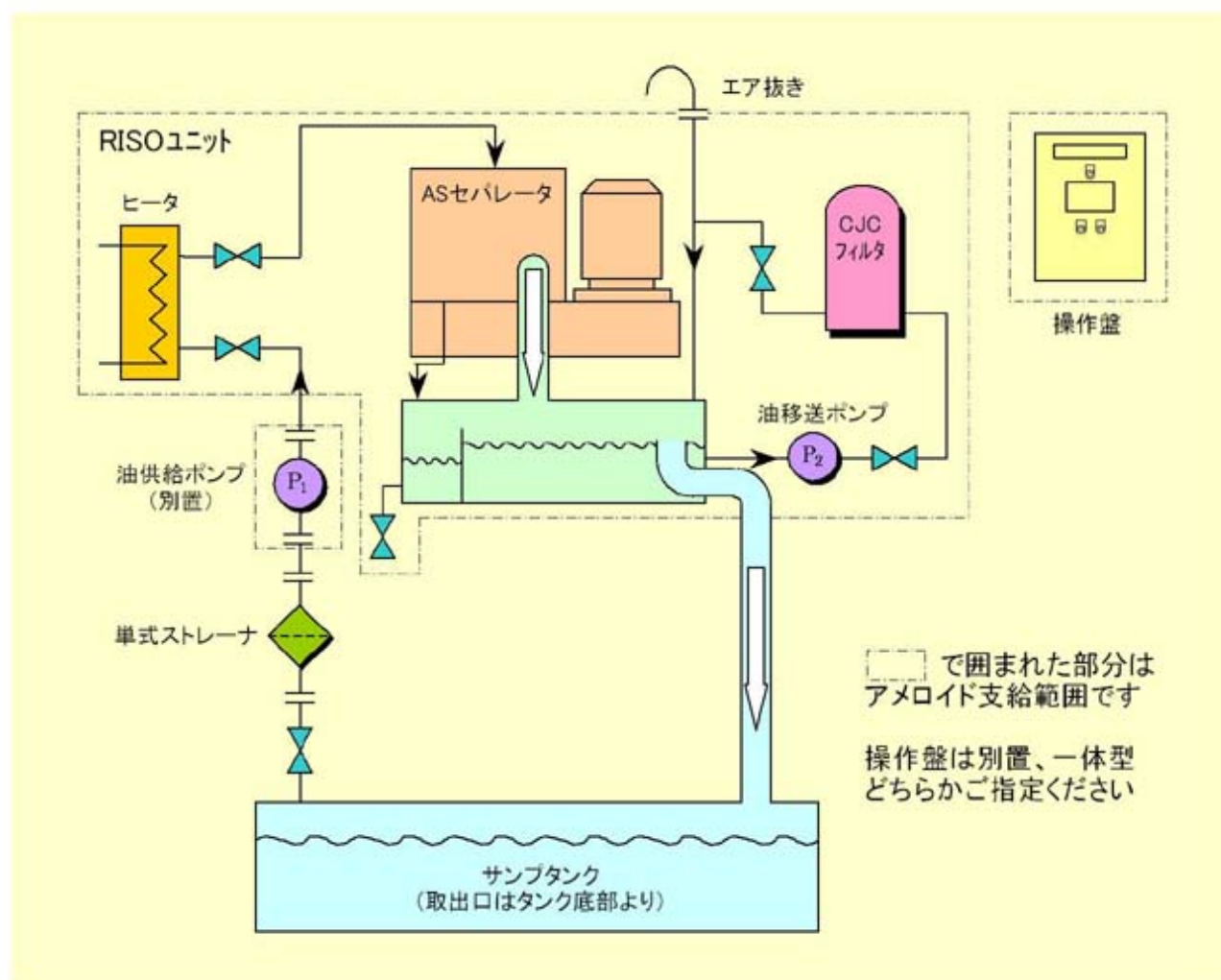
\*オイルクーラのトラブルで水が混入するということは皆無といえます。結露により混入する水分はAS遠心分離機で分離され、また分離しきれなかった水分はCJCフィルタが吸着除去しますので、RISOユニットの水分離機能有無に関する心配はいりません。



仕様(開放掃除型)

型式		HC50-81AS	HC50-81AW	HC80-12AS	HC80-427AS	
適用馬力(PS)	トランクピストン型	A重油	1,600	2,800	3,300	4,800
		C重油	800	1,400	1,800	2,400
	クロスヘッド型	C重油	1,800	3,000	4,200	7,000
実容量(L/h)	P <sub>1</sub> 油供給ポンプ	400	600	800	1,000	
エレメント个数		3	6	12	16	
最大吸水量(L)		6	12	24	32	
寸法(mm)	解放代	450	500	500	700	
	高さ	1,170	1,440	1,500	1,500	
	長さ	720	1,050	1,450	1,450	
	幅	850	780	1,300	1,300	
接続口径 JIS 5K	油入口	25A	25A	25A	25A	
	油出口	40A	40A	65A	65A	
重量(kg)	乾	290	400	630	750	
	満	420	580	890	1,250	
電力(kw)	AS遠心分離機	1.5	1.5	2.2	2.2	
	ポンプ	P <sub>1</sub> 油供給ポンプ	0.4	0.4	0.4	0.75
		P <sub>2</sub> 油移送ポンプ	0.2	0.2	0.4	0.75
	ヒータ	6	7	10	15	
総電力(kw)		8.1	9.1	13.0	18.7	

配管例



仕様(ハンドル掃除型、自動掃除型)

型式	ハンドル掃除型 NC		NC60Z-81AS	NC60Z-81AW	NC100Z-12AS	NC100Z-427AS	NC100Z-21AS						
	自動掃除型 SC		SC60Z-81AS	SC60Z-81AW	SC100Z-12AS	SC100Z-427AS	SC100Z-21AS	SC200Z-727AS					
適用馬力(PS)	トランクピストン型	A重油	1,600	2,800	3,300	4,800	5,500	9,000					
		C重油	800	1,400	1,800	2,400	2,800	4,800					
	クロスヘッド型	C重油	1,800	3,000	4,200	7,000	8,000	16,000					
実容量(l/h)	P <sub>1</sub> 油供給ポンプ		400	600	800	1,000	1,200	2,500					
エレメント個数			3	6	12	16	21	28					
最大吸水量(L)			6	12	24	32	42	56					
型式			NC	SC	NC	SC	NC	SC	NC	SC	SC		
寸法(mm)	解放代		1,750	1,750	1,710	1,710	1,710	1,710		2,845			
	高さ		1,495	1,495	1,535	1,535	1,535	1,535		1,610			
	長さ		1,300	1,300	1,430	1,430	1,430	1,430		1,550			
	幅		1,000	1,000	1,245	1,245	1,245	1,245		1,300			
接続口径 JIS 5K	油入口		25A	25A	32A	32A	32A	32A		32A			
	油出口		-	25A	32A	32A	32A	32A		32A			
	オーバーフロー		40A	40A	65A	65A	65A	65A		65A			
重量(kg)	乾		1,010	1,100	1,200	1,250	1,330	1,330		1,820			
	満		1,080	1,170	1,480	1,750	1,830	1,830		2,300			
電力(kw)	AS遠心分離機		2.2	2.2	3.7	3.7	3.7	3.7		5.5			
	清掃用モータ		-	0.2	-	0.4	-	0.4	-	0.4	0.4		
	ポンプ	P <sub>1</sub> 油供給ポンプ	0.4	0.4	0.75	0.75	0.75	0.75		1.5			
		P <sub>2</sub> 油移送ポンプ	0.4	0.4	0.75	0.75	0.75	0.75		1.5			
	ヒータ		6	7	10	12	15	15		30			
総電力(kw)			9.0	9.2	10.0	10.2	15.2	15.6	17.2	17.6	20.2	20.6	38.9
制御空気	0.4~0.7MPa		-	○	-	○	-	○	-	○	-	○	○

配管例

