

ディーゼルエンジン燃料油清浄装置

OFROユニット

アメロイドOFROユニットは、AS遠心分離機とROTフィルタそしてポンプ、ヒータなどを組み合わせ性能向上を計るとともに、保守の容易さを考慮したC重油専用の清浄装置です。

《いいことづくめ》

燃料油の清浄度維持は勿論のこと、

- ① 作業量は減るし、
- ② 廃油は生じず、スラッジの処理は簡単です。
- ③ フィルタの交換は通常8,000時間以上で、
- ④ 油の異常流出や水の混入事故がありません。
- ⑤ 水分除去はOFROユニットタンク他各タンクからのドレン排出で充分です。
- ⑥ モジュール化しているので、配管工事も楽々。
- ⑦ 自己診断機能付タッチパネルの採用で操作も楽々。

残念ながら、お値段がちと高いのです。

しかし、以上に述べた「いいこと」から従来型遠心清浄機と比べたら数年で差額は取り返せます！



ORGANIC FILTER UNIT FOR RESIDUAL OIL

ASアメロイドセパレータ

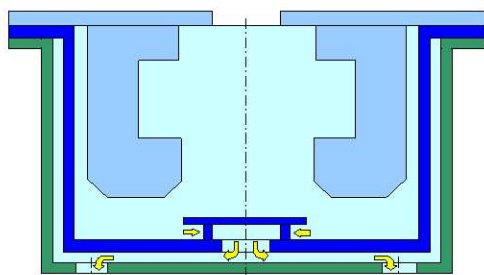
約900G (2, 100~3, 000min⁻¹)の遠心力により、燃料油中のスラッジは回転体内の内壁に固形化されます。固形スラッジを手動または自動で排出します。

開放掃除HC型、無開放ハンドル掃除NC型、全自動SC型の三種類からご予算、お好みに応じて選択できます。

1. 開放掃除HC型

* 回転体は内釜・外釜の二重構造のため、故障が減りました。また、掃除も簡単で約20日毎に1人で15分の作業量です。

* 回転体内に溜まった遊離水は運転停止の都度、自動排出します。



回転停止時の排水(排油)方向

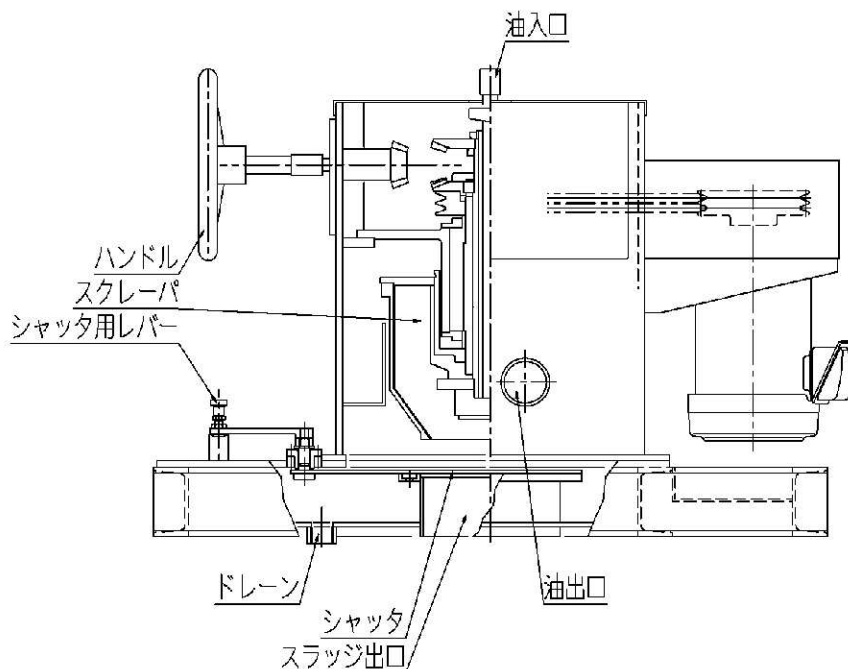


2. 無開放ハンドル掃除NC型

* 回転体はHCとは逆に下部開放となっています。

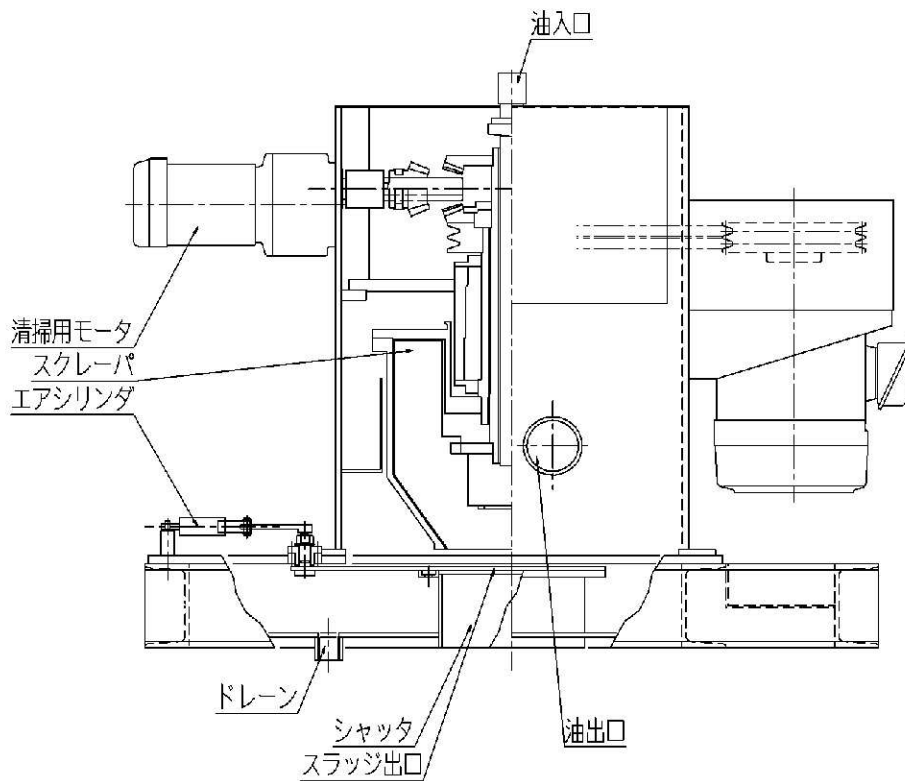
* 運転停止後、シャッタを開き、ハンドルを回すことで回転体内壁に付着したスラッジを掻き落とすことができます。

* 掃除の目安は2日に1回1人で5分の作業量です。



3. 全自動SC型

- *NC型のハンドル部分をモータ駆動にて行うことでメンテナンスフリーを可能にしました。
- *シーケンス制御によりスクレーパの回転角を徐々に大きくさせながら、正転、逆転を繰り返し、スラッジを掻き落とします。
- *掃除間隔はタイマ設定で行います。通常24時間毎に設定します。
- *ニューモデルZ型はコンパクト設計です。
- *オーバーホールに関しては、弊社に在庫してある回転体と軸受ボックスの整備済みキットと交換することで時間短縮ができます。また、メンテナンス契約されれば、すべてメーカー任せです。



セパレータの内部構造
(モデルはNC30型)

ROTフィルタ

1982年発売以来、ROTフィルタを超えるフィルタはなく、20年以上経った今日でもROTはディーゼルエンジン燃料油用フィルタの代名詞となっています。特に、FCC油に残存するアルミナ・シリカ触媒除去には欠かせません。

前処理にAS遠心分離機を組み合わせることにより、フィルタエレメントの交換時期が延長され、実績では1年または2年に1回エレメントを交換しています。

《性能》

材質	木毛、綿糸
ろ過精度	ノミナル5 μ m
捕捉量	325g(試験ダスト7種)エレメント1個あたり

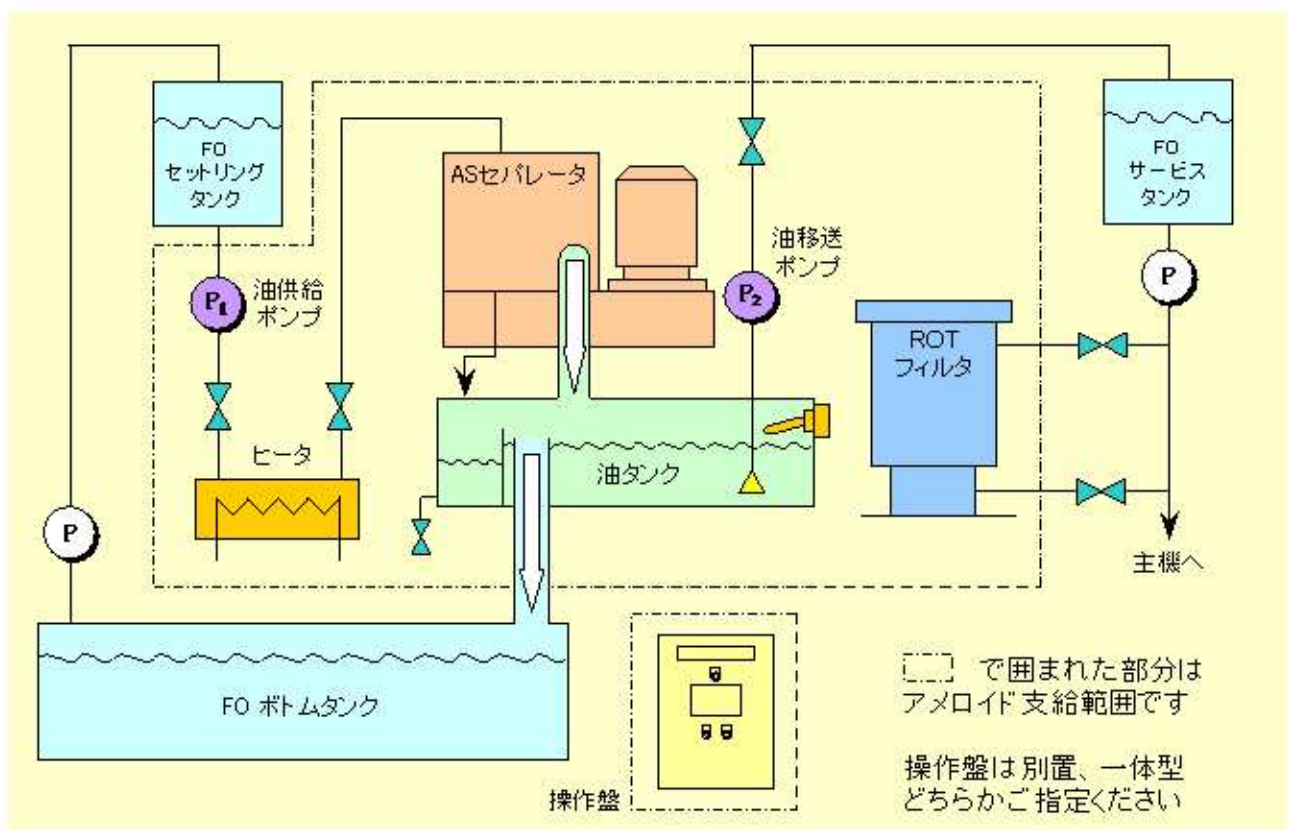
- * 飽和捕捉量に達すると、確実に器内圧が0.1MPaを超えるので、エレメント交換時期が判定しやすいです。
- * 保温は蒸気、電気トレースどちらも可能です。



仕様

型式	開放掃除型 HC	CJ- NC60Z-5		CJ- HC50E-7	CJ- HC50E-10	CJ- HC80E-14	CJ- HC80E-22			
	ハンドル掃除型 NC			CJ- NC60Z-7	CJ- NC60Z-10	CJ- NC100Z-14	CJ- NC100Z-22			
	自動掃除型 SC	CJ- SC60Z-5		CJ- SC60Z-7	CJ- SC60Z-10	CJ- SC100Z-14	CJ- SC100Z-22			
適用馬力 (PS)	1,000		1,500	2,000	3,000	4,000				
適用ROTフィルタ	ROT-EF-5HCS		ROT-EF-7HCS	ROT-EF-10HCS	ROT-EF-14HCS	ROT-EF-22HCS				
実容量(1/h) P ₁ 油供給ポンプ	300		400~600		700~1,000					
エレメント個数	5		7	10	14		22			
型式	NC	SC	HC	NC	SC	HC	NC	SC		
寸法(mm)	解放代	1,750	1,715	1,750	1,710	2,145				
	高さ	1,495	1,415	1,495	1,410	1,535				
	長さ	1,300	900	1,300	1,200	1,430				
	幅	100	820	100	1,000	1,245				
接続口径 JIS 5K	油戻り	-	25A	-	25A	-				
	油入口	25A	25A	25A	32A	32A				
	油出口	25A	25A	25A	32A	32A				
	オーバーフロー	40A	32A	40A	32A	65A				
重量(kg)	乾	650	680	360	650	680	555	980	1,010	
	満	700	730	430	700	730	600	1,040	1,070	
電力(kw)	AS遠心分離機	2.2		1.5	2.2		2.2	3.7		
	清掃用モータ	-	0.2	-	-	0.2	-	-	0.4	
	ポンプ	P ₁ 油供給ポンプ	0.4		0.4	0.4		0.4	0.75	
		P ₂ 油移送ポンプ	0.4		0.4	0.4		0.4	0.75	
	ヒータ	5		6	7		12	15		
総電力(kw)	8	8.2	8.3	10	10.2	18	20.2	20.6		
制御空気 0.4~0.7MPa	-	○	-	-	○	-	-	○		

開放掃除型配管例



仕様

型式	開放掃除型	HC	CJ-HC80E-14W				
	ハンドル掃除型	NC	CJ-NC100Z-14W			CJ-NC200Z-38	
	自動掃除型	SC	CJ-SC100Z-14W			CJ-SC200Z-38	
適用馬力(PS)	5,000			8,000			
適用ROTフィルタ	ROT-EF-14HCW			ROT-EF-22HCW			
実容量(1/h) P ₁ 油供給ポンプ	1,200			2,000			
エレメント个数	28			38			
型式		HC	NC	SC	NC	SC	
寸法(mm)	解放代	1,710	2,145		2,845		
	高さ	1,410	1,535		1,610		
	長さ	1,200	1,430		1,550		
	幅	1,000	1,245		1,300		
接続口径 JIS 5K	油戻り	25A	-		-		
	油入口	32A	32A		32A		
	油出口	32A	32A		32A		
	オーバーフロー	32A	65A		65A		
重量(kg)	乾	555	980	1,010	1,100	1,140	
	満	600	1,040	1,070	1,160	1,200	
電力(kw)	AS遠心分離機	2.2	3.7		5.5		
	清掃用モータ		-	0.4	-	0.4	
	ポンプ	P ₁ 油供給ポンプ	0.75	0.75		1.5	
		P ₂ 油移送ポンプ	0.75	0.75		1.5	
	ヒータ	18	18		25		
総電力(kw)		21.7	23.2	23.6	33.5	33.9	
制御空気	0.4~0.7MPa	-	-	○	-	○	

自動掃除型配管例

