

クーラントタンク清掃用

遠心掃除機



タンク清掃が短時間で簡単に！

捕捉スラッジは固形化されて
廃棄が容易！

フィルタ式と異なり目詰り無し！

水溶性クーラントで油分が
あっても大丈夫！

脱液作業もありません！

インバータ制御で
インテリジェントな動作！

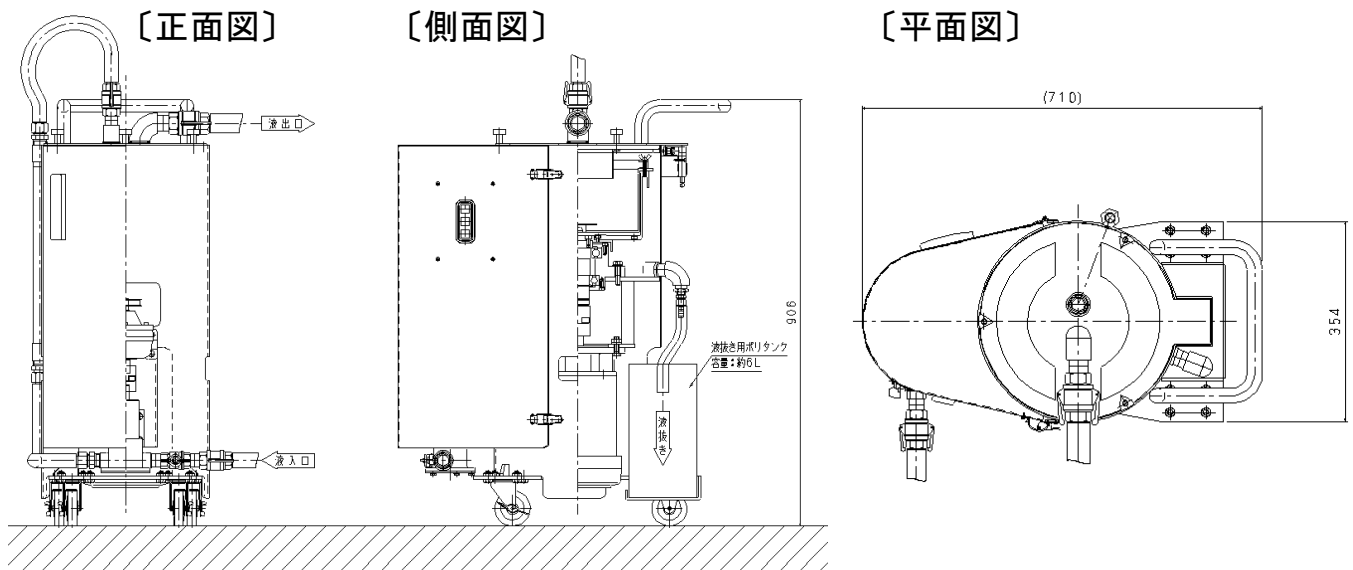


アメロイドはタンク清掃作業を
請け負います！
お気軽にご相談ください！！



アメロイド

外形図



取扱い

1. 入口ホース・出口ホースを清掃するタンクに投入します。
2. 運転ボタンを押すと回転体が回転を始めます。同時に入口ホースがタンクの液を吸引し、出口ホースから液が吐出されてタンクに戻ります。
3. 入口ホース先端の吸込みノズルを手に持ち、タンク内のスラッジを液と共に吸引します。
4. 吸引したスラッジは回転体内に捕捉・固形化されますので、適宜、停止ボタンを押して運転停止し、スラッジを取出します。

家庭の掃除機のように使えるのね！



仕様

型式	GH-9	
処理流量 (L/min)	20	
寸法 (mm)	長さ	710
	幅	354
	高さ	906
概算重量 (kg)	80	
電動機	0.75 kW-4P	
電源	AC100V 1φ (6.7A) 〔AC200V 3φ (2.3A) もオプション対応します。〕	
付属品	入口ホース、出口ホース、操作盤、電源コード	



株式会社 アメロイド日本サービス社

本社 〒231-0028 神奈川県横浜市中区翁町1-6-12
 TEL 045-681-5968 FAX 045-681-5999
<http://www.ameroid.co.jp> E-mail info@ameroid.co.jp