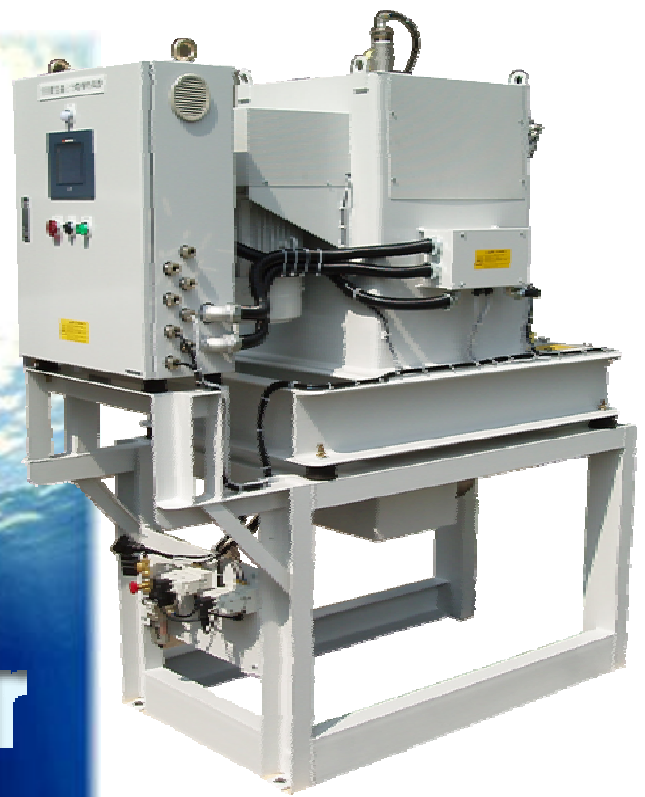


全自動

# 遠心分離機 SC型

あらゆる液体の  
スラッジ除去に

Ameroid  
Separator



消耗品のない環境にやさしい清浄装置です。

## 特長

### アメロイド遠心分離機は

- 液中のスラッジを遠心力により沈降させて固形状で回収&廃液レス
- フィルタエレメントなどの消耗品がなく、環境にやさしい
- 各アクチュエータにはセンサや安全装置が取り付けられておりシーケンサ制御により全自動運転が可能

- 液・油の寿命延長 (ISO 14000シリーズ対応)
- 刃具・砥石の寿命延長
- 加工不良品の減少、製品精度の向上

## 用途

### ● 各種、液・油の清浄化処理

加工液

水溶性クーラント

アルカリ洗浄液

伸線液

ガラス研磨液

排水一次処理

塗装ブース循環水

加工油

潤滑油

燃料油

不水溶性クーラント

伸線油

圧延油

焼入油

廃油処理

● この他にも幅広く流体の清浄化に対応できます。詳細は弊社宛にお問合せください。

こんなところがユーザー思いな清浄装置ですよ



- タッチパネルを標準装備  
制御盤にはタッチパネルを標準採用して簡単かつ直感的な操作を可能にしています。警報作動時には、アラーム内容に対する処置内容の表示機能も装備しました。
- 回転体内エアブロー装置を標準装備  
同装置により、軟質・粘着質スラッジを確実に機外へ排出します。
- 万一のトラブルに強い  
シンプルで堅牢な構造を採用しておりますので故障しにくく、メンテナンスが容易です。



## 事例

### 1

#### ニッケルクロム鋼板圧延油6000リットル

★ 型式 SC100型

処理流量 40L/min

スラッジ排出量 約10kg/週

毎月1回の更油と、5人で行っていたタンク清掃が解消されました。

## 事例

### 2

#### ボルトフォーマー加工油400リットル

★ 型式 SC60型

処理流量 10L/min

スラッジ排出量 約40リットル/月

他方式の清浄機から全自動遠心清浄機に更新

オペレータの負荷が大幅に軽減されました。

## 事例

### 3

#### 塗装ブース循環水集中槽30000リットル

★ 型式 SC200型 × 2台

処理流量 90L/min × 2台

スラッジ排出量 約1000kg/週 × 2台

横型高速遠心分離機と比較して、低コストで同等の清浄能力と

シンプルな構造による良好なメンテナンス性が評価されています。

## 事例

### 4

#### 水溶性クーラント集中槽70000リットル

★ 型式 SC200型

処理流量 50L/min

スラッジ排出量 約30kg/月

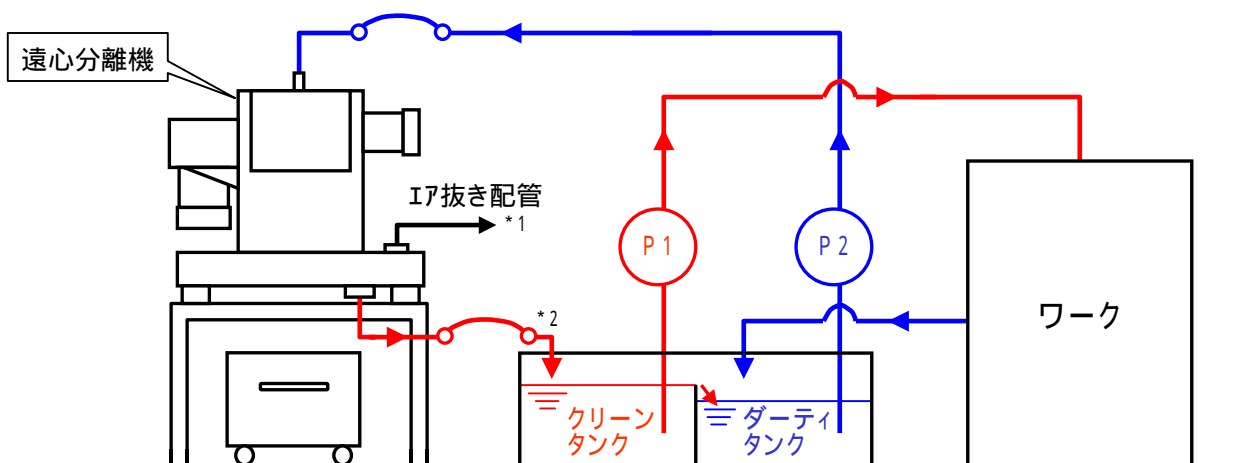
クーラント清浄度が安定管理され、更液期間が延長できました。

# Ameroid Separator



写真：塗装ブース向けSC200型

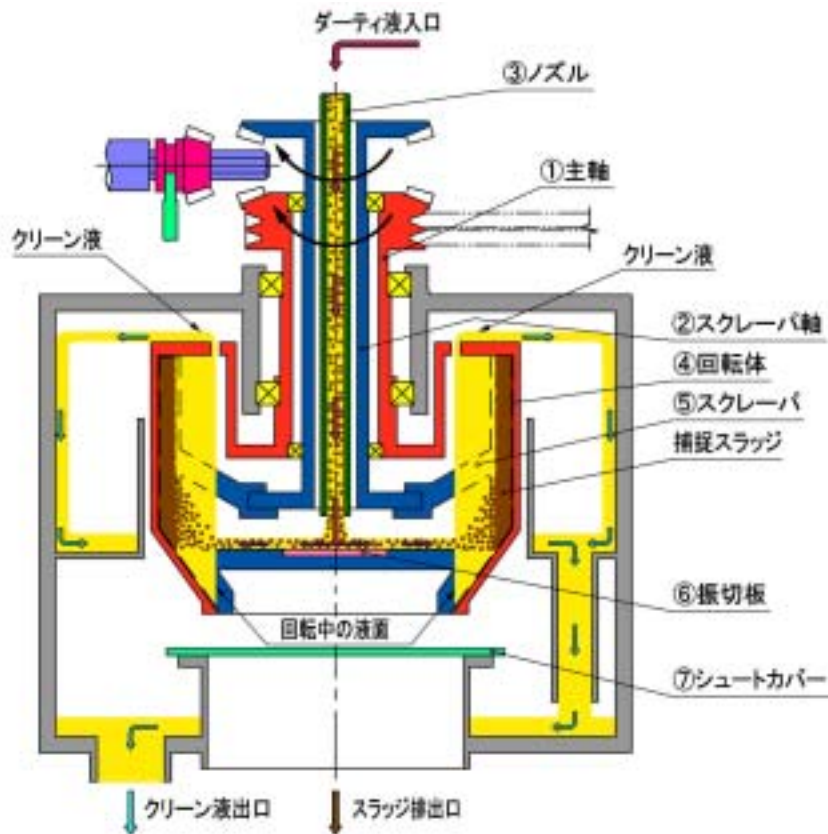
## 配管例



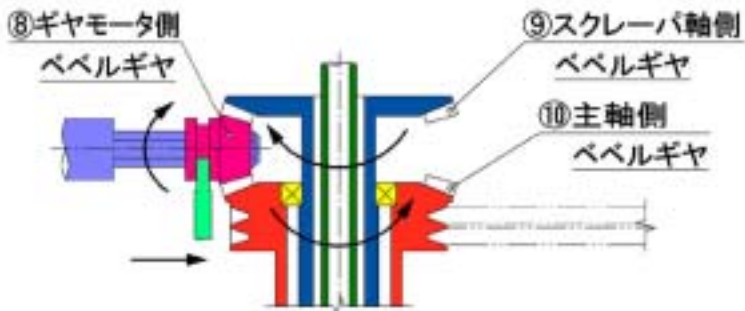
\* 1: I7抜き配管は、必要に応じてミスト抜きダクト等に接続して下さい。

\* 2: 遠心分離機出口配管は自然流下です。液溜りが出来ないよう配慮が必要です。

【Fig - 1】



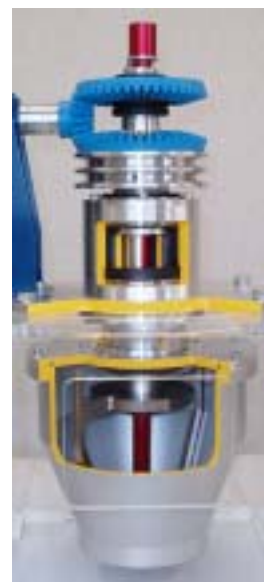
【Fig - 2】



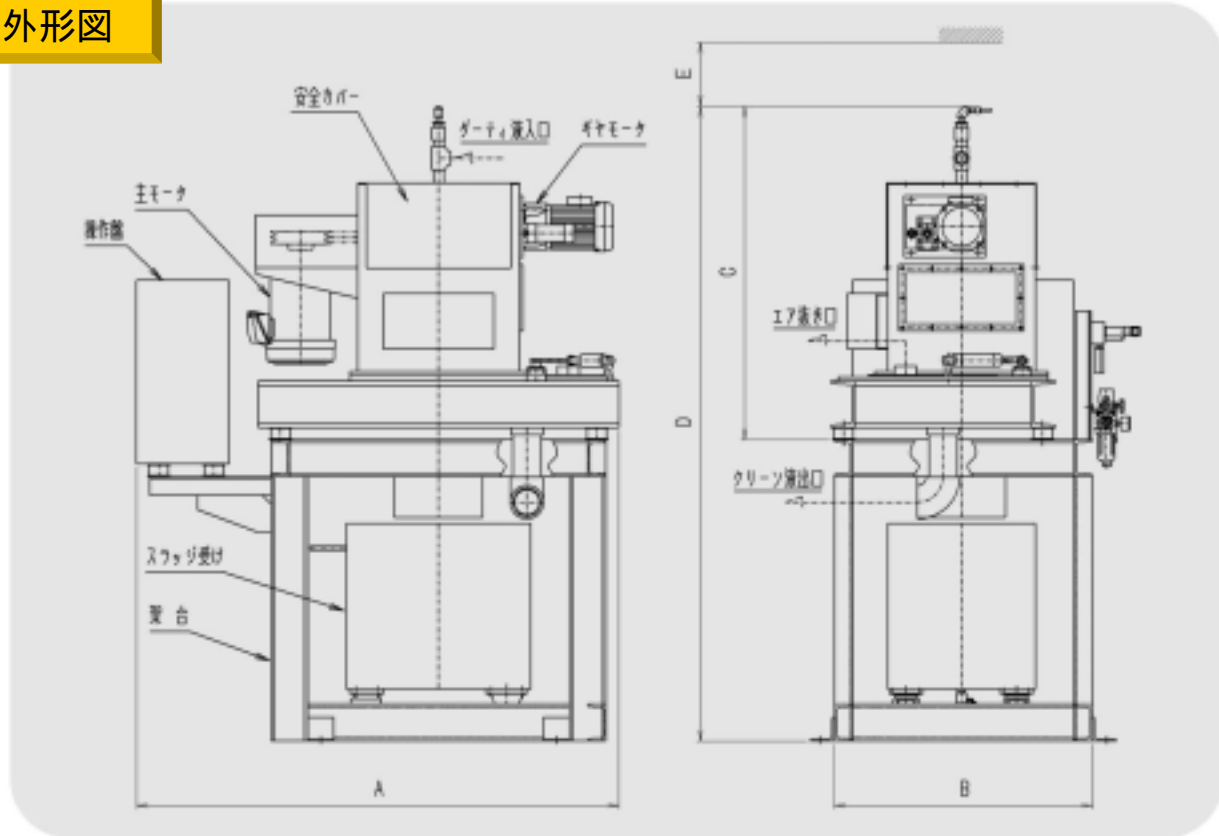
- アメロイド遠心分離機は三軸方式を採用しています。第一軸は ノズル、第二軸は スクレーパー軸、第三軸は 主軸です。
- 清浄運転中は主モータの動力がVベルトを介して主軸に伝達され、回転体とスクレーパーは同期回転しています。
- 図中の ノズル上部より供給されたダークティ液は、回転している 振切板 (スクレーパーに固定された円板) で、90° の方向転換と加速力を与えられ、回転体内に送り込まれます。
- 液中の異物は、遠心力によって回転体の内壁に強制的に沈降堆積され、固形化します。液中から異物が除去されたクリーン液は回転体上部から順次、吐き出されて本体下部のクリーン液出口より流下します。
- 堆積した固形物は、予め設定された時間毎にスラッジ排出口から排出されます。回転体を停止させ、Fig-2図のように ギヤモータ側ベベルギヤを投入回転すると、および のベベルギヤが各々反対方向に回転動作するため、回転体とスクレーパーも反対動作し、固形物はかき落とされます。それと同時に、 シュートカバーが開放されて、固形物は本体外部へ排出されます。
- 以上の清浄・スラッジ排出運転は、全てシーケンス制御で自動的に行われます。

### ■ スラッジ排出運転時のスクレーパーの回転制御

スクレーパーは、ギヤモータによりベベルギヤを介して駆動されます。  
また、シーケンス制御によって人の手の動作を実現しました。スクレーパーの回転角をステップアップさせながら正転・逆転を繰り返す、確実にスラッジをかき落とします。



## 外形図



## 仕様

型 式		SC30B	SC60Z	SC100Z	SC200Z	
最大通液量*1 (L/min)		30	60	100	150	
標準回転数 (min <sup>-1</sup> )		3,400	3,000	2,500	2,300	
寸法 (mm)	長さ (A)	1,120	1,310	1,460	1,590	
	幅 (B)	550	700	800	820	
	高さ (C)	(C)	730	910	1,150	1,230
		(D)	1,550	1,730	1,970	2,050
開放しろ(E)*2		440	410	520	570	
重量(kg)		275	400	600	800	
接続 口径	入口	15A	20A	25A	32A	
	出口	40A	65A	80A	100A	
	エア抜き口	25A	40A	50A	65A	
モータ 出力	主モータ	1.5kW - 2P	2.2kW - 2P	3.7kW - 4P	5.5kW - 4P	
	ギヤモータ	0.1kW - 4P	0.2kW - 4P	0.4kW - 4P	0.4kW - 4P	
電 源		AC200V 3				
供給エア		0.4MPa以上				
標準装備品		架台、安全カバー、操作盤、エアフィルタレギュレータ				
オプション		供給ポンプ、ミスト給油装置、ミストキャッチャー、消泡装置、異電圧仕様 操作盤別置、操作盤冷却装置、タンク、各種ユニット設計・製作・取付工事				

\*1: 最大通液量は清水時の最大流量です。油の場合は、粘度により1/2から1/5になります。

\*2: 回転体Assy'の吊上げ取外しに必要なクリアランスです。チェンブロック等の作業スペースは含みません。  
特殊液対応型としてBタイプを製作しております。詳細は別途お問合せください。



## 株式会社 アメロイド日本サービス社

〒231-0028 神奈川県横浜市中区翁町1-6-12

TEL 045-681-5968 FAX 045-681-5999

http://www.ameroid.co.jp E-mail info@ameroid.co.jp